



Schnell.



Flexibel.



Perfekt.

REX Programm Elektronikgehäuse



STEELDESIGN GmbH
Brüsseler Straße 6
53842 Troisdorf
Tel. +49 2241 2646- 0
Fax +49 2241 2646-22

info@steeldesign.de
www.steeldesign.de
www.gehäusekalkulator.de

Konstruktion und Präzision für Spezialanwendungen.

Maßstäbe setzen.

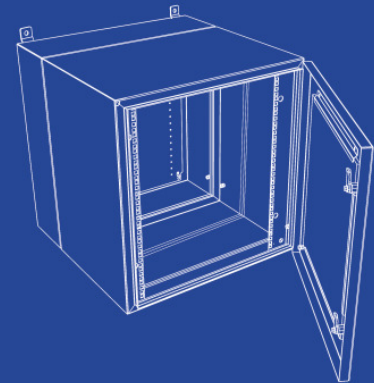
Empfindliche Elektronikbauteile benötigen Gehäuselösungen mit Schutzfunktionen. Die Edelstahlgehäuse aus dem REX Programm überzeugen durch einen mehrteiligen Aufbau mit schwenkbarem Mittelteil. Alle REX Gehäuse sind extrem stabil. STEELDESIGN ist führender Anbieter im Edelstahlgehäusebau mit zahlreichen Patenten, vor allem in der Dichtungstechnik. Dabei ist Qualität unser Maßstab. Wir sind zertifiziert und erfüllen die höchsten Sicherheits- und Prüfkriterien für alle Einsatzbereiche im In- und Ausland. So ist auch das REX Edelstahlgehäuse eine perfekte Lösung. Denn die Erfahrung macht den Unterschied.

Konstruktion: Edelstahl-19" - Gehäuse mit schwenkbarem Mittelteil, Fronttür mit eingesetzter Sichtscheibe aus 6 mm Sicherheitsglas
Mittelteil: 180 mm oder 210 mm tief, mit Profilen zur Aufnahme von 19" - Einbauteilen
Wandteil: mit 4 Befestigungsbohrungen 10,5 mm Ø und Montageplatte aus Stahlblech verzinkt

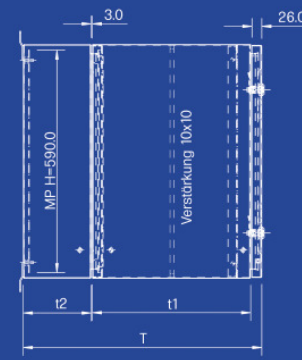
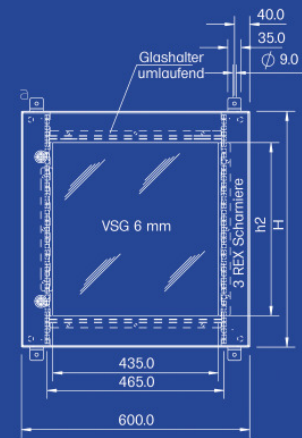
REX Edelstahlgehäuse für empfindliche Elektronikbauteile – alle Einbauten sind sicher geschützt vor Schmutz und Berührung.

- 1 Schwenkbarer Mittelteil** für die vereinfachte Wandmontage und leichteren Einbau von Elektronikbauteilen
- 2 Mittelteil in unterschiedlichen Ausführungen** lieferbar mit Profilen zur Aufnahme von 19" Einbauten
- 3 Fronttür mit Sichtscheibe** aus Sicherheitsglas 6 mm

Werkstoff: Edelstahl 1,5 mm, Standard 1.4301, 1.4404 und 1.4571, geschliffen, Korngröße 240, oder 320, satiniert, elektropoliert, oder CleanLine
Schutzarten: IP65
Erdung gemäß VDE 0660: Korpus, Tür
Lochbilder: REX Elektronikgehäuse werden ohne Lochbild geliefert, gegen Aufpreis Lieferung mit gewünschtem Lochbild
Zubehör: Erdungsset, Wandlaschen auf Anfrage



Konstruktionsprinzip.



Modell	REX 318	REX 618	REX 918	REX 1218	REX 1518	REX 1818	REX 321	REX 621	REX 921	REX 1221	REX 1521	REX 1821	
Anzahl	HE	3 HE	6 HE	9 HE	12 HE	15 HE	18 HE	3 HE	6 HE	9 HE	12 HE	15 HE	18 HE
Sichtausschnitt	h2	125	255	385	515	665	805	125	255	385	515	665	805
Gesamthöhe	H	220	350	490	620	760	900	220	350	490	620	760	900
Befestigungshöhe	h1	170	300	440	570	710	850	170	300	440	570	710	850
Gesamttiefe	T	392,5	392,5	392,5	392,5	392,5	392,5	422,5	422,5	422,5	422,5	422,5	422,5
Mittelteil	t1	180	180	180	180	180	210	210	210	210	210	210	
Wandteil	t2	180	180	180	180	180	180	180	180	180	180	180	

